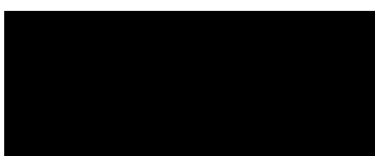
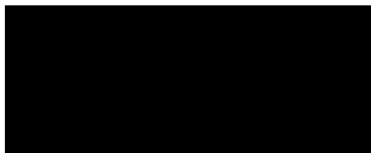
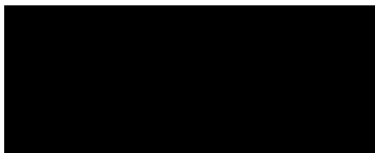




# Freifachprogramm 2020 / 2021

Technik

Anmeldefrist: 10.7.2020





# Informationen zur Anmeldung

- Jeder **Freifachkurs** in Berufskunde findet in **Blockform**, an 2 bis 4 aufeinander folgenden Freitagen, statt.

Pro Jahr dürfen maximal 16 Tage Freifachkurse besucht werden. Bitte für jeden Kurs die Voraussetzungen beachten!

- **Stützkurse** besuchen Sie wöchentlich zu den angegebenen Zeiten.
- Für Sprach- und Informatikkurse der Abteilung Weiterbildung kann ein Antrag auf Kostenerlass gestellt werden.
- Bitte besprechen Sie Ihre Anmeldung mit Ihrer Lehrfirma und lassen Sie diese von Ihrem Ausbilder unterschreiben. Geben Sie die **Anmeldung bis 10. Juli 2020 Ihrer Klassenlehrperson ab**.

**Anmeldungen, welche nach dem 10. Juli 2020 eingehen, werden nur noch in Ausnahmefällen – Bewilligung der Schulleitung – berücksichtigt!**

Für Kurse ab **Januar 2021** können Sie sich **auch noch bis Ende November 2020 anmelden**.

- Falls ein Kurs mangels Teilnehmer nicht zu Stande kommt, wird der Lernende und die Lehrfirma per E-Mail informiert.
- Teilnehmerlisten werden 1 Monat vor Kursbeginn an den Informationstafeln der beiden Schulhäuser aufgehängt.
- Alle Teilnehmer erhalten ein Erinnerungsschreiben vor Kursbeginn.
- **Die Anmeldung verpflichtet zur vollständigen Teilnahme an den Kursen.**
- **Eine spätere Abmeldung ist schriftlich zu begründen und vom Lehrbetrieb zu unterschreiben!**
- **Es gelten die Absenzenbestimmungen des Pflichtunterrichts!**

Die Freifächer werden im Zeugnis aufgeführt.

## Freifachprogramm 2020 / 2021

Daten	EI		ME / AM	EI / AM / ME / PR	PM / KS
21.08.2020					
28.08.2020	<b>1KNX-TK</b> Workshop Gebäudeautomation (KNX) / Kommunikation (TK), max. 16, Seite 6	3./4. Lehrjahr	<b>1EGA</b> Elektrotechnik Grundlagen max. 18, Seite 8	<b>1CNC1</b> Grundkurs CNC Programme editieren; PR, PKG, max. 18, Seite 9	
04.09.2020				<b>1CAD1</b> ; Grundkurs max. 18, Seite 10	
11.09.2020					
18.09.2020					
25.09.2020				<b>1CAD2</b> , Vertiefung 1CAD1 besucht, max. 18, Seite 10	
02.10.2020					

Herbstferien vom 05.10.2020 – 18.10.2020

Daten	Alle		EI / AM / ME / PR	PM / KS
23.10.2020	<b>2LOGO</b> LOGO-Kurs Steuerungstechnik, Grund- und Vertiefungskurs, max. 18, Seite 11			
30.10.2020				
06.11.2020				
13.11.2020				
20.11.2020			<b>2PN1</b> Pneumatik Grundkurs; min. 12, max. 18, Seite 7	
27.11.2020				
04.12.2020			<b>2PN2</b> Pneumatik Vertiefung; PN1 besucht, min. 12, max. 18, Seite 7	
11.12.2020				

Weihnachtsferien vom 21.12.2020 – 03.01.2021

Daten	Alle	Alle	EI / AM / ME / PR	PM / KS	
08.01.2021		<b>3LOGO</b> LOGO-Kurs Steuerungstechnik, Grund- und Vertiefungskurs, max. 18, Seite 11			
15.01.2021	<b>3TEN</b> Workshop Technisches Englisch, max. 18, Seite 12		<b>3PE3</b> Elektropneumatik Grundkurs; 2PN1+2 besucht, min. 12, max. 18, Seite 7	<b>3PE3</b> Elektropneumatik Grundkurs; PN2 oder PKE ab 3. LJ, min. 12, max. 18, Seite 7	
22.01.2021					
29.01.2021					
05.02.2021					

Sportferien vom 15.02.2021 – 28.02.2021

## Freifachprogramm 2020 / 2021 (Fortsetzung)

Daten	EI	Alle	AM	PM / KS
05.03.2021	<b>4KNX-TK</b> Workshop Gebäude- automation (KNX) / Kommunikation (TK), max. 16, Seite 6		→ <b>4ROB1+2</b> auch für AM und PKG mit guten Kenntnissen in Automation min. 12, max. 18, Seite 13	<b>4ROB1</b> Robotik Grundkurs; Theorie, Programmieren, Inbetriebnahme; für PKE, Seite 13
12.03.2021				
19.03.2021				<b>4ROB2</b> Robotik Projekte; CAD-Konstruktion und 3D-Druck von Greifer- backen und Program- mierung, Seite 13
26.03.2021				

Frühlingsferien vom 26.04.2021 bis 09.05.2021

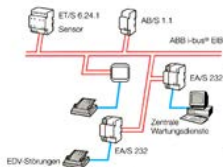
Daten	EI	Alle	AM	PM / KS
21.05.2021		<b>5ETG</b> Elektrotechnik Grundlagen max. 18, Seite 14		
28.05.2021				
04.06.2021				
11.06.2021				

<b>Stützkurse:</b>	<b>STMB</b>	Stützkurs für Maschinenbauberufe	Seite 15	
	<b>STEL1</b>	Stützkurs für Elektroberufe 1. Lehrjahr	Seite 15	
	<b>STEL1a</b>	Stützkurs für Elektroberufe 1. Lehrjahr	Seite 15	
	<b>STEL2</b>	Stützkurs für Elektroberufe 2.-4. Lehrjahr	Seite 15	
	<b>STEL2a</b>	Stützkurs für Elektroberufe 2.-4. Lehrjahr	Seite 15	
Workshops:	<b>WSEL</b>	Workshop Lernbegleitung für Elektroinstallateure	Seite 15	
	<b>WSTL</b>	Workshop Techniken des Leseverstehens	Seite 15	
	<b>WSFD</b>	Workshop Förderkurs Deutsch	Seite 15	
<b>Englisch:</b>	<b>TENZ</b>	Cambridge Zertifikatskurs Englisch PET	Seite 17	
März 2021	07.20-15.45 h	<b>WEI</b> Workshop Störungssuche an elektrischen Installationen Drei identische Kurse je ein Tag	Seite 19	4. Lehrjahr
April 2021	07.20-15.45 h	<b>1-3SBK</b> Standortbestimmung in der Berufskunde Elektroinstallateure	Seite 16	4. Lehrjahr

Kurse, welche in der Abteilung Weiterbildung der BSB angeboten werden (*kostenpflichtig*),  
(*separate Ausschreibung erfolgt im Januar 2021*)

# WORKSHOP Gebäudeautomation (KNX) / Kommunikation (TK) Kurse KNX-TK

## Beschreibung



## Kommunikation (TK)

- Erarbeiten der Leistungsmerkmale von All-IP-Anschlüssen
- Planung, Programmierung und Inbetriebnahme von kleinen Projekten
- Verkabelung und Anschlussarten, Kontrolle und Fehlersuche

## Gebäudeautomation (KNX / DigitalStrom dS / Twiline / Zeptrion)

- Aufbau und Einsatzgebiete
- Planung, Verdrahtung und Programmierung an Übungssystemen
- Erstellen eines Gesamtprojektes an Modellobjekten
- Verbundlösungen KNX/ SPS (Logo) / App-Schnittstellen WLAN-Smartphone

## Kleinsteuerungen (SPS; Siemens- Logo/ Moeller MFD und easy)

- Vertiefung der SPS-Kenntnisse
- Planung, Verdrahtung und Programmierung von eigenen Modellprojekten
- Inbetriebnahme und Fehlersuche am Modellprojekt
- Erstellung der Projektdokumentation

Im Weiteren können verschiedene Themenbereiche nach eigenen Zielsetzungen in Absprache mit den Lehrkräften und den gegebenen Möglichkeiten bearbeitet werden. (z. B. Versuchsanordnungen mit neuen Technologien/ Produkten)

## Lerninhalt

- Zielgerichtetes, projektorientiertes Vorgehen und dokumentieren
- Selbständig Fachwissen aneignen und sichern
- Umgang mit Betriebsanleitungen / Dokumentationen
- Präsentieren von kleinen Arbeiten

## Voraussetzungen

**Maximal 16 Kursteilnehmer** (PC Kenntnisse werden vorausgesetzt)  
**Fenster zur Praxis!** (ev. Begehung eines realisierten Projektes)

## Lehrmittel

Eigenes Skript

Innerhalb eines Kurses können vom Umfang her nur einzelne Bereiche bearbeitet werden. Für eine Vertiefung und Erweiterung der Kenntnisse ist es durchaus möglich, sich innerhalb eines Jahres mehrmals für dieses Angebot anzumelden.

## Kursdaten

**1KNX-TK** **S. Achermann / P. Meier**  
28.08./04.09./11.09./18.09.2020  
**4KNX-TK** **S. Achermann / P. Meier**  
05.03./12.03./19.03./26.03.2021

**LH Zi 203/208**  
07.20 - 16.35 h  
**LH Zi 203/208**  
07.20 - 16.35 h

# Automatisierung Pneumatik/ Elektropneumatik/ SPS

**AUT- Module:** pro Modul zwei Tage

## PN1

Grundkurs  
Pneumatik

Voraussetzung:

- normalerweise **nicht für Polymechniker / Konstrukteure E**, die Grundlagen werden im 2. Lehrjahr vermittelt
- geeignet für Polymechniker G im zweiten Lehrjahr
- und **für Produktionsmechaniker und Automatikmonteure**

Grundkurs: physikalische Grundlagen, Symbole und Funktion von pneumatischen Elementen, Grundlagen der Steuerungstechnik, Pneumatische Grundsaltungen mit bis zwei Zylinder aufbauen und austesten, sowohl virtuell mit Fluidsim als auch praktisch im Labor.

## PN2

Vertiefung  
Pneumatik

Voraussetzung: **Grundkurs PN1 besucht** oder entsprechende Kenntnisse sind vorhanden.

Grundkenntnisse erweitern, entwickeln von Schaltungen incl. testen und Fehlersuche. Projektaufgaben lösen und dokumentieren.

## PE3

Grundkurs  
Elektropneumatik

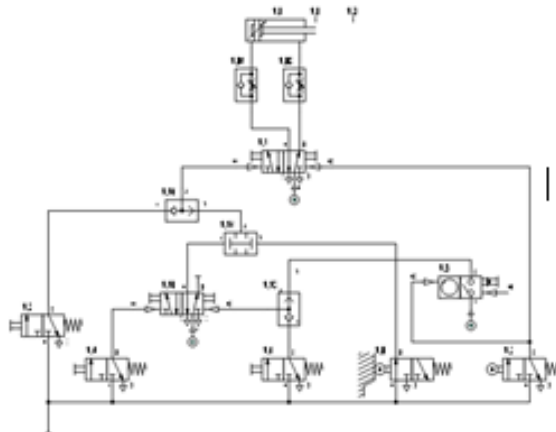
Voraussetzung: **Grundkurs PN2 besucht** oder entsprechende Kenntnisse sind vorhanden.

Grundkurs: Symbole und Funktion von elektropneumatischen Elementen, elektropneumatische Grundsaltungen aufbauen und austesten.

Projektaufgaben mit mehreren Zylindern sowohl virtuell mit Fluidsim als auch real im Labor lösen, testen und dokumentieren.

## Lehrmittel

Fachkunde + Tabellenbuch Metall



## Kursdaten

### 2PN1

20.11./27.11.2020

**A. Maurer**

**SG Zi 116+117**

07.20 - 16.35 h

### 2PN2

04.12./11.12.2020

**A. Maurer**

**SG Zi 116+117**

07.20 - 16.35 h

### 3PE3

15.01./22.01.2021

**A. Maurer**

**SG Zi 116+117**

07.20 - 16.35 h

---

# Elektrotechnik Grundlagen für Montage-Elektriker und Automatikmonteure Kurs EGA

---

## Beschreibung

Messübungen zu den Themen:

- Bedienung der Messgeräte / Ohm'sches Gesetz
- Leiterwiderstand / Widerstandsschaltungen
- Nichtlineare Widerstände (NTC, PTC, VDR)
- Kondensator an Gleichspannung / Halbleiterdioden
- Transformatoren / Wechselstromgrößen
- Messen mit Kathodenstrahloszilloskop (KO)
- Leistung (P, Q, S und  $\cos\phi$ )
- Drehstrom (Stern- und Dreieckschaltung)
- Schützen- / Elektrische Steuerungen

**Die jeweiligen Messversuche werden vom Teilnehmer dokumentiert und zu einem Messbericht verfasst.**

Gearbeitet wird meist in Zweiergruppen. Das Fachwissen wird weitgehend selbst erarbeitet. Die Teams werden durch den Kursleiter begleitet und unterstützt. Einzelne Vorgaben zu den verschiedenen Themen werden durch den Kursleiter gegeben.

---

## Lerninhalt

Der Teilnehmer ...

- kann die verschiedenen Messgeräte Strom, Spannung und Leistung messen
- kann Schemas lesen und zeichnen
- kann eigene Arbeiten richtig dokumentieren / Festhalten der neu erworbenen Kenntnisse
- **lernt zielgerichtet zu arbeiten**

---

## Voraussetzungen

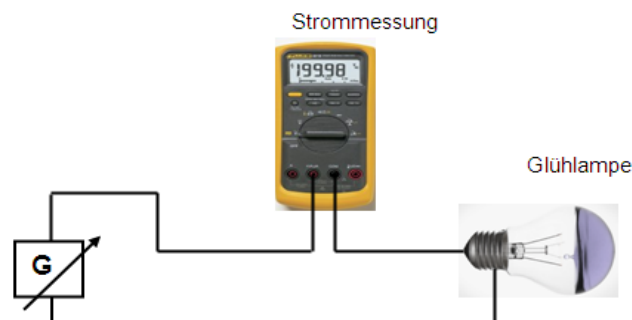
**Maximal 18 Kursteilnehmer**

---

## Lehrmittel

Eigenes Skript

---



---

## Kursdaten

**1EGA** **F. Willi**  
28.08./04.09./11.09./18.09.2020

**LH Zi 002**  
07.20 - 16.35 h

---



# CNC

**CNC - Module:** pro Modul zwei Tage

## CNC1

Grundkurs  
CNC-Programme  
editieren

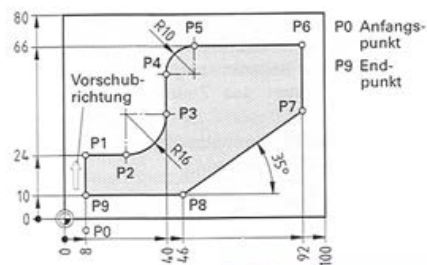
Voraussetzung:

- normalerweise **nicht für Polymechaniker / Konstrukteure E**, die CNC-Grundlagen werden im 2. Lehrjahr und im Betrieb vermittelt
- **für Produktionsmechaniker / Polymechaniker G**

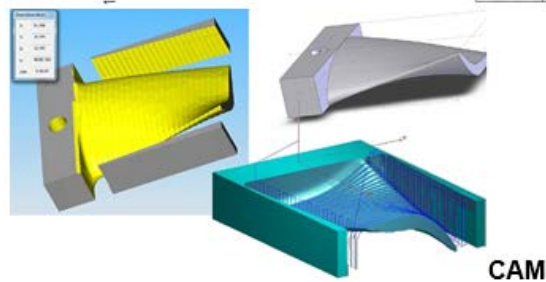
Merkmale numerisch gesteuerter Maschinen, Koordinaten, Nullpunkte, Bezugspunkte, Steuerungsarten, Korrekturen  
Erstellen und simulieren einfacher NC-Programme im ISO-Code (Fräsen und Drehen mit PALMill, PALTurn)

## Lehrmittel

Fachkunde und Tabellenbuch Metall



Weg	G	X	Y	I	J
P0 ⇒ P1	G01	X8	Y24		
P1 ⇒ P2	G01	X24	Y24		
P2 ⇒ P3	G03	X40	Y40	I0	J16
P3 ⇒ P4	G01	X40	Y56		
P4 ⇒ P5	G02	X50	Y66	I10	J0
P5 ⇒ P6	G01	X92	Y66		
P6 ⇒ P7	G01	X92	Y42,209		
P7 ⇒ P8	G01	X46	Y10		
P8 ⇒ P9	G01	X8	Y10		



**Kursdaten**

**1CNC1**  
28.08./04.09.2020

**J. Loos**

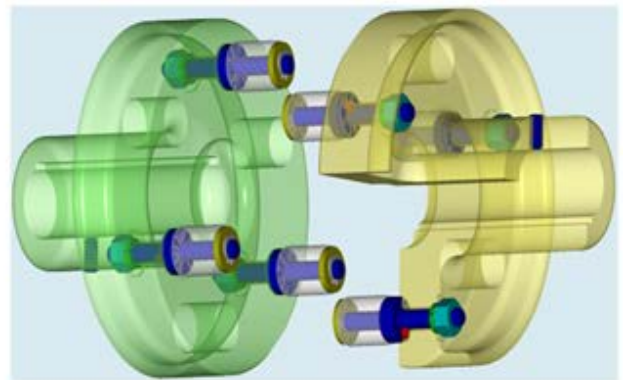
**SG Zi 116**  
07.20 - 16.35 h

---

# CAD-3D Zeichnen- + Konstruktion

---

<b>CAD - Module:</b>	pro Modul zwei Tage
<b>CAD1</b> Grundkurs CAD	Bedienung des CAD-SolidWorks kennenlernen. 3DModelle – Baugruppen -Werkstattzeichnungen – Stücklisten erstellen, incl. geometrisch exaktem Arbeiten und normgerechtem Vermessen
<b>CAD2</b> Vertiefung	Voraussetzung: <b>Grundkurs CAD1 besucht</b> oder entsprechende Kenntnisse vorhanden.  Konstruktion von einfachen Baugruppen trainieren Zusatzfunktionen kennen lernen, z.B. Benutzung der Modellbibliothek, Erstellen einer Explosionszeichnung, Bewegungsabläufe simulieren, Konstruktionen mit 3D-Ausformungen und speziellen Features, etc.
<b>Ev. inkl.</b> Konstruktionsprojekte	Konstruktionsaufgaben/Projekte lösen, z.B. auch mit Einsatz des 3D-Druckers  Dieses Modul kann auch zweimal besucht werden.
<b>Lehrmittel</b>	Normenauszug und/oder Tabellenbuch Metall




---

<b>Kursdaten</b>	<b>1CAD1</b> 11.09./18.09.2020	<b>O. Fardin</b>	<b>SG Zi 116</b> 07.20 - 16.35 h
	<b>1CAD2</b> 25.09./02.10.2020	<b>O. Fardin</b>	<b>SG Zi 116</b> 07.20 - 16.35 h

---

# LOGO-Kurs Steuerungstechnik, Grund- und Vertiefungskurs

## Beschreibung

- Aufbau, Funktion und Bedienung von LOGO-Steuerungen
- Grundfunktionen (AND, OR, NOT)
- Selbthalterrelais (Flipflops)
- Zeitbausteine, Zähler
- Ablaufsteuerungen
- Programmdarstellungsarten: KOP, FUP

## Lerninhalt

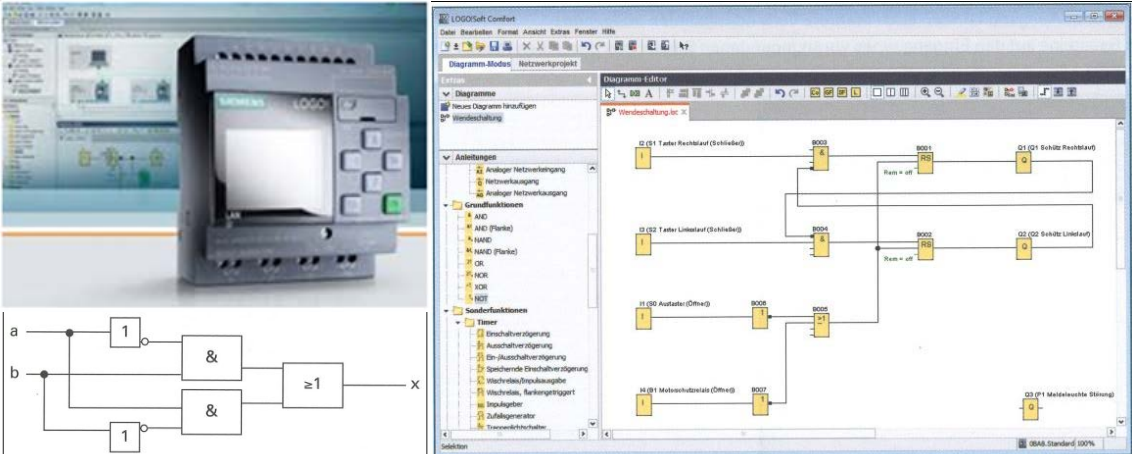
- Die im Kurs erlernten theoretischen Logo-Kenntnisse werden mit Hilfe der Kursunterlagen und der Übungen selbständig vertieft
- Logo-Programme werden selbständig erstellt und getestet
- Ein Logo-Projekt wird realisiert und dokumentiert

## Voraussetzungen

- Für Automatikmonteure, Polymechniker, Konstrukteure, Elektroinstallateure
- Bereitschaft für Teamarbeit, gute Leistungen im Pflichtunterricht
- **Maximal 18 Kursteilnehmer**

## Lehrmittel

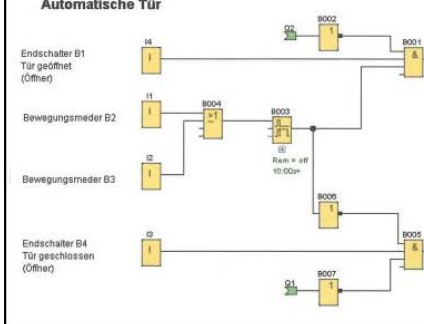
Leitprogramm (Skript)  
Europa Lehrmittel LOGO!



The screenshot shows the LOGOsoft software interface. On the left, there is a physical LOGO controller unit. The main window displays a ladder logic diagram with various components like relays (B001, B002, B003, B004, B005, B007), timers (T003), and logic gates (AND, OR). A legend on the left lists functions like AND, NAND, OR, NOR, NOT, and various timer and delay functions.

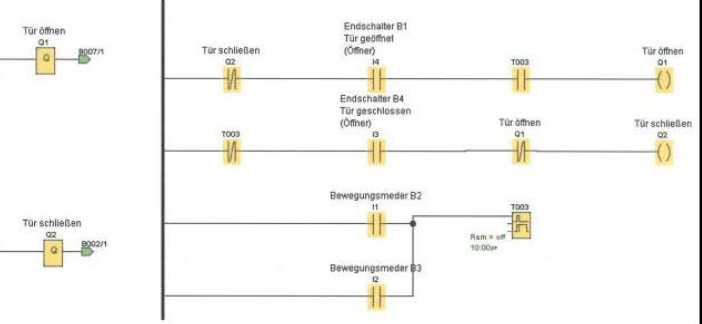
### Funktionsplan Function Block Diagram (FBD)

**Automatische Tür**



The FBD shows inputs like 'Endschalter B1 Tür geöffnet (Offner)', 'Bewegungsmeder B2', 'Bewegungsmeder B3', and 'Endschalter B4 Tür geschlossen (Offner)'. These are connected to logic blocks (AND, OR, NOT) and output blocks (Q1, Q2) for 'Tür öffnen' and 'Tür schließen'.

### Kontaktplan Ladder Diagram (LAD)



The LAD shows the same logic as the FBD using contacts and coils. It includes contacts for 'Tür schließen Q2', 'Endschalter B1 Tür geöffnet (Offner)', 'Endschalter B4 Tür geschlossen (Offner)', 'Bewegungsmeder B2', and 'Bewegungsmeder B3'. Coils are used for 'Tür öffnen Q1' and 'Tür schließen Q2'.

## Kursdaten

**2LOGO** D. Bohry/ P. Meier  
23.10./30.10./06.11./13.11.2020  
**3LOGO** D. Bohry/ P. Meier  
08.01./15.01./23.01./29.01.2021

**LH grosses Labor**  
07.20 - 16.35 h  
**LH grosses Labor**  
07.20 - 16.35 h

---

# Workshop Technisches Englisch

## Kurs TEN

---

### Beschreibung

Lesen, verstehen und recherchieren englischsprachiger Texte aus Fachzeitschriften und Büchern.

Erstellen einer Dokumentation zum Thema:

- Übersetzung/Zusammenfassung
- Wörterbuch
- Beantwortung der Fragen
- Ergänzenden Skizzen und Bildern

Internet-Recherche zum Thema:

- Evtl. erstellen einer PowerPoint Präsentation
- 

### Lerninhalt

Den englischen Wortschatz erweitern.

Interesse entwickeln an:

- Technischen Belangen
  - Wichtigen Persönlichkeiten aus Wirtschaft und Technik
  - Der englischen Sprache
  - Englischen Fachzeitschriften und Büchern
  - Bekannten amerikanischen und britischen Firmen aus Industrie und Technik
- 

### Voraussetzungen

- **Für Polymechniker und Konstrukteure**  
(auch andere Berufe mit Interesse an Technik)
  - Gute Englischkenntnisse und Bereitschaft für selbständige Arbeit am PC
- 

### Lehrmittel

Eigenes Skript

---



---

### Kursdaten

**3TEN**

**F. Willi**

**SG Zi 118**

15.01./22.01./29.01.21

07.20 - 16.35 h

---

---

# Robotik

---

**ROB - Module:** pro Modul zwei Tage

---

**ROB1**

Einführung

Voraussetzung:

- **Polymechnik / Konstrukteure E**
- **auch für Automatikmonteure** mit guten Leistungen (Automation)
- **auch für Polymechnik G** mit sehr guten Leistungen (CAD+CNC)

**Einführung Robotik**

- Technik: Aufbau, Funktion, Koordinatensysteme, Sicherheit, ...
  - Programmier technik: Übungen am virtuellen Modell mit Ciro
  - Roboter teachen und Programme in Betrieb nehmen
- 

**ROB2**

Projekt

Voraussetzung: Einführung ROB1 besucht.

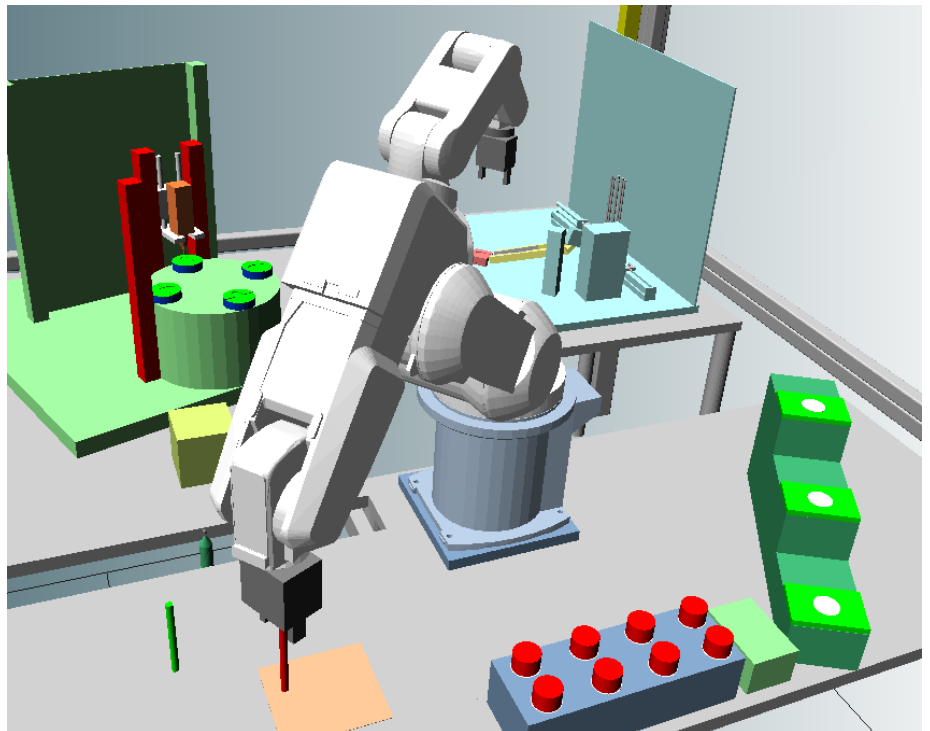
**Training und Projekt**

- Trainingsaufgaben virtuell mit Ciro Robotics umsetzen
  - Einfache Projektaufgabe im Team mit BSB-Roboter umsetzen
  - Eventuell Konstruktion von Greiferbacken inkl. Herstellung (Alufräsen oder 3D-Drucker)
- 

**Lehrmittel**

Fachkunde und Tabellenbuch Metall

---



---

**Kursdaten**

**4ROB1 A. Maurer / S. Mäder**

05.03./12.03.2021

**SG Zi116**

07.20 - 16.35 h

**4ROB2 A. Maurer / S. Mäder**

19.03./26.03 2021

**SG Zi116**

07.20 - 16.35 h

---

---

# Elektrotechnik Grundlagen für Elektroinstallateure Kurs ETG

---

## Beschreibung

Messübungen zu den Themen:

- Bedienung der Messgeräte / Ohm'sches Gesetz
- Leiterwiderstand / Widerstandsschaltungen
- Nichtlineare Widerstände (NTC, PTC, VDR)
- Kondensator an Gleichspannung / Halbleiterdioden
- Transformatoren / Wechselstromgrößen
- Messen mit Kathodenstrahloszilloskop (KO)
- Leistung (P, Q, S und  $\cos\phi$ )
- Lesen von Elektroschemata und Installationsplänen
- Drehstrom (Stern- und Dreieckschaltung)
- Schützen- / Elektrische Steuerungen

**Die jeweiligen Messversuche werden vom Teilnehmer dokumentiert und zu einem Messbericht verfasst.**

Gearbeitet wird meist in Zweiergruppen. Das Fachwissen wird weitgehend selbst erarbeitet. Die Teams werden durch den Kursleiter begleitet und unterstützt. Einzelne Vorgaben zu den verschiedenen Themen werden durch den Kursleiter gegeben.

---

## Lerninhalt

Der Teilnehmer ...

- kann die verschiedenen Messgeräte Strom, Spannung und Leistung messen
  - kann Schemas lesen und zeichnen
  - kann eigene Arbeiten richtig dokumentieren / Festhalten der neu erworbenen Kenntnisse
  - **lernt zielgerichtet zu arbeiten**
- 

## Voraussetzungen

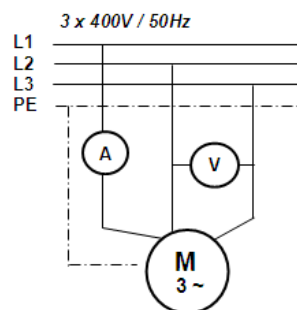
Für Elektroinstallateure im 2. Lehrjahr, Polymechaniker / Konstruktoren  
Profil E ab 3. Lehrjahr  
**Maximal 18 Kursteilnehmer**

---

## Lehrmittel

Eigenes Skript

---



---

## Kursdaten

**5ETG (2. Lehrjahr)**

**F. Willi**

**LH Zi 002**

21.05./28.05./04.06./11.06.2021

07.20 - 16.35 h

---

# Stützkurs (ST) Workshop (WS)

**Beschreibung** Ziel der Stützkurse ist, die Lern- und Problemlösungsfähigkeit zu verbessern. Es wird am Unterrichtsstoff (Sprache, Rechnen, Fachkunde) gearbeitet und dabei werden die Teilnehmer angeleitet, ihre Lern- und Problemlösungsprozesse in die eigene Hand zu nehmen, diese selbstständig nach ihren Lernbedürfnissen, Zielen und momentanen Möglichkeiten zu optimieren. Damit wird verhindert, dass immer neue oder immer grössere Lücken entstehen. Die Chance, das Qualifikationsverfahren (Lehrabschlussprüfung) zu bestehen, wird somit gesteigert.

Ziel der Workshops ist fehlende Fähigkeiten aufzuarbeiten oder Themen / Aufgaben nachzuholen

**Die Stützkurse finden wöchentlich statt.**

**Sie dauern das ganze Schuljahr, also vom 17.08.2020 – 09.07.2021**

STMB	DI	16.40 – 18:10 h
STEL1a	DI	16.45 – 18:15 h
STEL1b	DO	16.45 – 18:15 h
STEL2a	MO	16.15 – 17:45 h
STEL2b	MI	16.15 – 17:45 h
WSELA	SA	07:20 – 08:50 h
WSELB	SA	09:10 – 10:40 h
WSTL	Termine und Daten werden noch bekannt gegeben	
WFKDE	MO	16.40 – 18:10 h

**Austritte und Eintritte** sind mit Erlaubnis der Lehrperson sowie des Berufsbildners unter dem Jahr möglich.

<b>Kursort</b>	<b>STMB</b> Stützkurs für Maschinenbauberufe	<b>O. Fardin</b>	<b>SG Zi 118</b>
	<b>STEL1a</b> Stützkurs für Elektroberufe 1. Lj.	<b>P. Severini</b>	<b>LH Zi 203/002</b>
	<b>STEL1b</b> Stützkurs für Elektroberufe 1. Lj.)	<b>S. Achermann</b>	<b>LH Zi 203/002</b>
	<b>STEL2a</b> Stützkurs für Elektroberufe 2.-4. Lj.	<b>P. Severini</b>	<b>LH Zi 002</b>
	<b>STEL2b</b> Stützkurs für Elektroberufe 2.-4. Lj.	<b>T. Isler</b>	<b>LH Zi 002</b>
	<b>WSELA+B</b> Workshop Lernbegleitung für Elektroinstallateure	<b>S. Achermann</b>	<b>LH Zi 002/003</b>
	<b>WSTL</b> Workshop Techniken des Leseverstehens		
	<b>WSFD</b> Workshop Förderkurs Deutsch		

---

# Standortbestimmung in der Berufskunde

## für Elektroinstallateure

### Kurs SBK

---

<b>Beschreibung</b>	<p>Standortbestimmung in der Berufskunde der Elektroinstallateure durch Befragungen aus den Bereichen Elektrotechnik, Installationskunde und Normen sowie in der Telematik.</p> <ul style="list-style-type: none"><li>• Elektrische Apparate und Verbraucher<ul style="list-style-type: none"><li>- Beleuchtungseinrichtungen</li><li>- Wärme- und Kälteapparate</li><li>- Motoren und Transformatoren</li><li>- Messinstrumente und Zähler</li><li>- Chemische Spannungsquellen</li><li>- Bussysteme</li></ul></li><li>• Angewandte Elektrotechnik und Elektronik<ul style="list-style-type: none"><li>- Elektrische Grössen</li><li>- Grundelemente und ihre Anwendungen</li></ul></li><li>• Werkstoffe und Materialien<ul style="list-style-type: none"><li>- Metalle und Isolierstoffe mit ihren Anwendungen</li><li>- Schaltgeräte und Verbindungsmaterial</li><li>- Überstromunterbrecher und Fehlerstromschutzschalter</li></ul></li><li>• Normen und Installationskunde<ul style="list-style-type: none"><li>- Normenwerke und ihre gesetzlichen Grundlagen</li><li>- Personenschutz und Schutzmassnahmen</li><li>- Netze, Leitungen und Überstromschutz</li><li>- Normen für elektrische Apparate und Einrichtungen</li><li>- Prüfungen und Installationskontrolle</li><li>- Arbeitssicherheit und Gesundheitsschutz</li></ul></li><li>• Telematik<ul style="list-style-type: none"><li>- Grundlagen der Telefonie</li><li>- Netze und Apparate</li><li>- Installationsrichtlinien</li></ul></li></ul>
---------------------	---

---

<b>Lerninhalt</b>	<ul style="list-style-type: none"><li>• Eine individuelle Standortbestimmung in der Berufskunde erreichen durch gezielte Befragungen aus den obigen Bereichen</li><li>• Rückmeldungen mit einem Stärken- und Schwächenprofil geben</li><li>• Ansätze aufzeigen zur Behebung individueller Schwächen</li></ul>
-------------------	---

---

**Voraussetzungen** Lernende im vierten Lehrjahr

---

#### Lehrmittel

---

<b>Kursdaten</b>	<b>SBK1</b> April 2021	<b>P. Meier / H. Hammer</b> 07.20 – 16.35 h
	<b>SBK2</b> April 2021	07.20 – 16.35 h
	<b>SBK3</b> April 2021	07.20 – 16.35 h

---



---

# Cambridge Zertifikatskurs Englisch PET / FCE

## für Polymechaniker / Konstrukteure Profil E

### Kurs TENZ

---

**Beschreibung** Sie vertiefen sich in der englischen Sprache und erreichen das erforderliche Niveau um die internationale University of Cambridge PET / FCE Prüfung zu absolvieren.

Sie können nach diesem Kurs:

- die Hauptpunkte verstehen, wenn klare Standardsprache verwendet wird und wenn es um vertraute Dinge aus Arbeit, Schule, Freizeit usw. geht
- die meisten Situationen bewältigen, denen man auf Reisen im Sprachgebiet begegnet
- sich einfach und zusammenhängend über vertraute Themen und persönliche Interessengebiete äussern, über Erfahrungen und Ereignisse berichten, Träume, Hoffnungen und Ziele beschreiben und zu Plänen und Ansichten kurze Begründungen oder Erklärungen geben

---

**Lerninhalt** Mit dem geeigneten Lehrmittel bereiten Sie sich für die Prüfung vor.

Die Prüfung besteht aus die folgenden Prüfungsteilen:

- Leseverstehen und schriftlicher Ausdruck
- Hörverstehen
- Mündliche Prüfung

---

**Voraussetzungen** Das entsprechende Niveau haben Sie nach 4 Semester TEN erreicht, oder wenn Sie viel Englisch reden, z. B. in der Familie, auf Reisen usw.

**Maximal 16 Kursteilnehmer**

---

**Lehrmittel** FCE Practice Tests

**Lehrmittelkosten: keine**

**Prüfungsgebühren: CHF 400.00**  
**(fallen bei Absolvierung der PET / FCE Prüfung an)**

---

<b>Kursdaten</b>	<b>TENZ</b>	<b>Ph. Hinske</b>	<b>SG Zi 213</b>
	Wöchentlich, Montag		16.45 – 18:15 h

---

---

# Repetentenkurs für Elektroinstallateure

## QV / LAP in der BK - nicht bestanden

### Kurs EI20 R

---

**Beschreibung** An der Berufsschule Bülach bieten wir lernwilligen Lernenden die Möglichkeit, in einer speziellen Repetentenklasse, während der Lehrzeit Versäumtes nachzuholen. Der Unterricht in der Repetentenklasse erfolgt jeweils am Samstag.

**Zeitdauer:** Samstag während der normalen Schulzeit

**Beginn 1. Schultag:** Samstag, 29. August 2020 , QV / LAP voraussichtlich 11. Juni 2021

---

**Lerninhalt**

- Feststellen des Wissensstandes, Kursregeln
- Aufarbeitung des fehlenden Stoffes (auch Laborarbeiten)
- QV / LAP Repetition

**Stoffinhalte:**

- RdT (Lehrplan EI)
- ETE (Lehrplan EI)
- KTV (Lehrplan EI)
- AAD (Lehrplan EI)

---

**Voraussetzungen**

- QV / LAP in den Berufskennntnissen nicht bestanden
- Bereitschaft den versäumten Stoff aufzuarbeiten
- Bereitschaft pro Woche mindestens 2 Stunden für die Hausaufgaben zu investieren

**Maximal 16 Kursteilnehmer pro Klasse**

**Kursmaterialkosten: ca. CHF 200.—**

---

**Lehrmittel**

---

**Anmeldeschluss** Donnerstag, 20. August 2020

---

**Kursdaten** **EI20 R**  
ab 29.08.2020 bis 05.06.2021

**H. Hammer**  
08.00 – 12:20 h

---

# WORKSHOP Störungssuche an elektrischen Installationen

## Kurs WEI

- Beschreibung**
- Prinzipielles Vorgehen bei einer Störung an einer elektrischen Installation (5 Schritt Methode)
  - Richtige Handhabung der eigenen Messgeräte

**Übung des Gelernten an folgenden Objekten mit eingebauten Störungen:**

- Erstinbetriebsetzung / NIV Messungen an einem Model
- Leistungs.-/  $\cos\phi$ .-/ Wirkungsgradmessungen (Kochherd, DASM, Niedervolthalogen)
- Div. Lichtanlagen
- Diverse Steuerung
- Sonnerieanlagen
- Div. Motorsteuerungen
- FI / Isolationsprobleme
- Programmieren einer Koch Gegensprechanlage

**Lerninhalt** Der Teilnehmer ist in der Lage, eine Störung in einer elektrischen Anlage, zielbewusst, zeitsparend, in logischem Ablauf mit richtigem Einsatz seiner Messgeräte, zu finden und zu beheben.

**Voraussetzungen** Lernende im vierten Lehrjahr  
 Jeder Teilnehmer nimmt sein persönliches Messgerät mit und im Weiteren ein NIV Messgerät sowie ein FI Tester.

**Maximal 16 Kursteilnehmer**

**Kursgeld** CHF 125.- je Kurstag (min. 12, max. 16 Teilnehmende)



<b>Kursdaten</b>	<b>WEI1</b> MO 01.03.2021	<b>S. Achermann</b>	<b>LH Zi 002</b> 07.20 – 15.45 h
	<b>WEI2</b> MO 08.03.2021	<b>S. Achermann</b>	<b>LH Zi 002</b> 07.20 – 15.45 h
	<b>WEI3</b> MO 15.03.2021	<b>S. Achermann</b>	<b>LH Zi 002</b> 07.20 – 15.45 h

# Berufsschule Bülach

Lindenhofstrasse 10  
CH-8180 Bülach  
+41 (0) 872 34 20  
[technik@bsbuelach.ch](mailto:technik@bsbuelach.ch)  
[www.bsbuelach.ch](http://www.bsbuelach.ch)